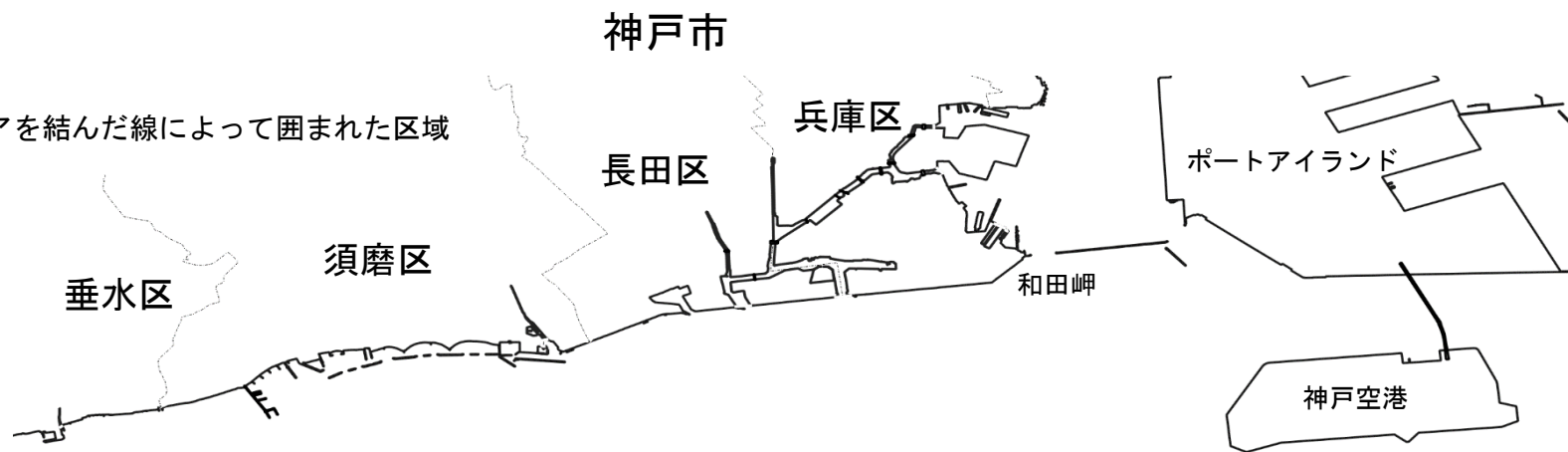
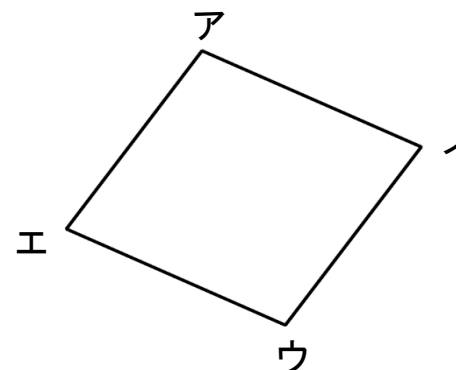
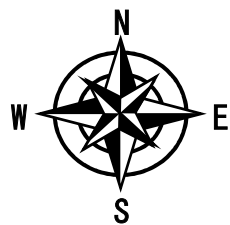


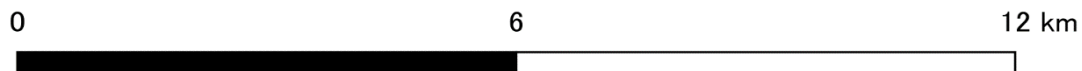
免許番号 区第4号
漁場の位置 阪神港神戸区沖合
漁場の区域 次の点ア、イ、ウ、エ及びアを結んだ線によって囲まれた区域



点の位置
ア 北緯34度33.68分、東経135度11.21分
イ 北緯34度33.00分、東経135度12.63分
ウ 北緯34度31.74分、東経135度11.75分
エ 北緯34度32.42分、東経135度10.33分



| |
|-------------|
| 令和5年9月1日 免許 |
| 区第4号 |



| | | | | | | | | |
|-------------------|---|------------------------------|-----------|-----------------------------|----------|--------------------------------|---------|--|
| 1 | 表 示 | | | | 表示 番号 | 表 示 | | |
| 1 | 免許年月日 | 令和5年9月1日 | 存続 期間 | 令和5年9月 1日から 令和10年8月31日まで | 1 | 左記のとおり漁業権の設定を登録する。 令和5年9月1日 | | |
| | 漁 場 | 別紙漁場図のとおり | | | | | | |
| | 漁業の種類 | 第1種区画漁業 のり養殖業 9月20日から5月10日まで | | | | | | |
| | 主な漁獲物 | | | | | | | |
| | 漁業の時期 | | | | | | | |
| 制 限 又 は 条 件 | 1 養殖施設のあることを標示するため、漁場の付近を航行する船舶から視認できる 標識を設置しなければならない。 2 漁期終了後、速やかに漁場を清掃しなければならない。 3 養殖施設の撤去は、漁業の時期中に行わなければならない。 | | | | | | | |
| 漁 業 権 区 | | | 先 取 特 権 区 | | 抵 当 権 区 | | 入 漁 権 区 | |
| 順位 番号 | 事 項 | | 順位 番号 | 事 項 | | 順位 番号 | 事 項 | |
| 1 | 神戸市垂水区平磯三丁目1番10号 神戸市漁業協同組合 のため漁業権の設定の登録をする。 令和5年9月1日 | | | | | | | |
| 海 区 | 兵庫県瀬戸内海海区 | | 免許番号 | 区第4号 | | 摘 要 | | |