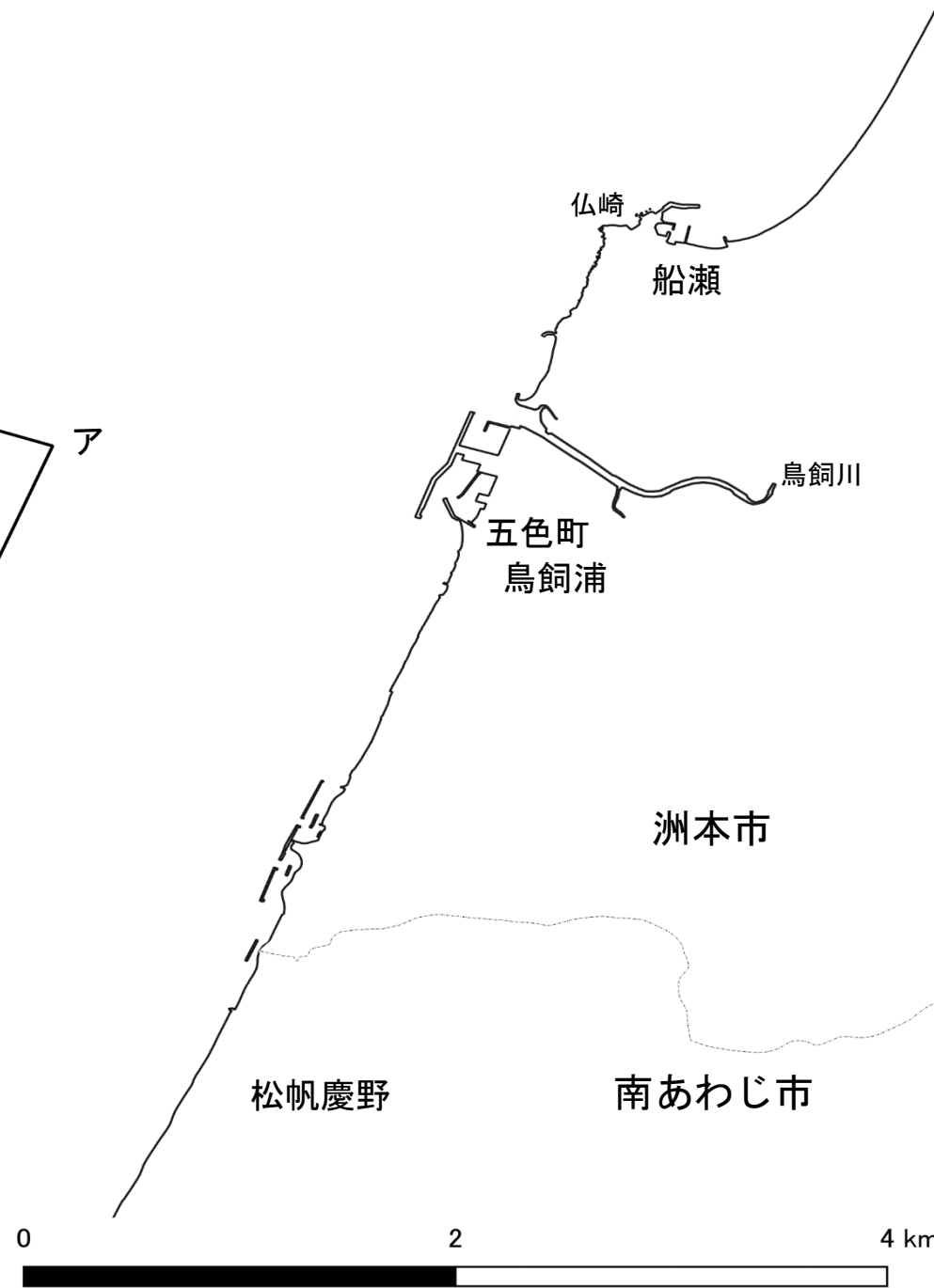
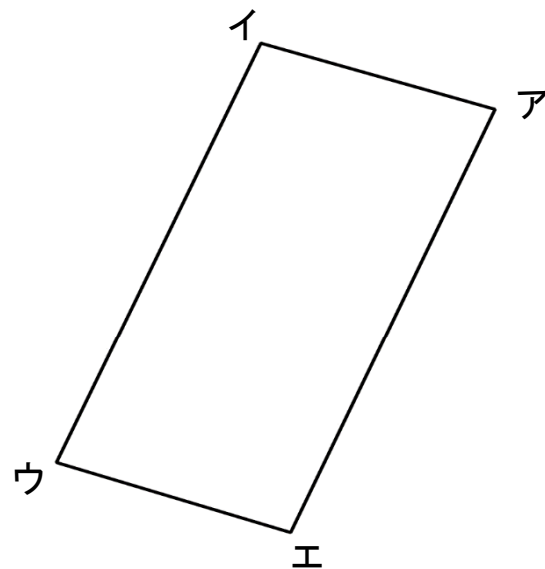


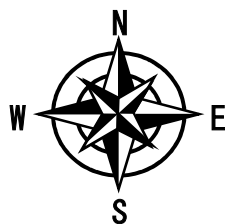
免許番号 区第152号  
漁場の位置 洲本市五色町鳥飼浦地先  
漁場の区域 次の点ア、イ、ウ、エ及びアを結んだ線によって囲まれた区域

点の位置

ア 北緯34度22.53分、東経134度43.92分  
イ 北緯34度22.70分、東経134度43.37分  
ウ 北緯34度21.62分、東経134度42.89分  
エ 北緯34度21.44分、東経134度43.44分



令和5年9月1日 免許
区第152号



1	表 示				表示 番号	表 示		
1	免許年月日	令和5年9月1日	存続 期間	令和5年9月 1日から 令和10年8月31日まで	1	左記のとおり漁業権の設定を登録する。 令和5年9月1日		
	漁 場	別紙漁場図のとおり						
	漁業の種類	第1種区画漁業 のり養殖業 9月10日から5月15日まで						
	主な漁獲物							
	漁業の時期							
制 限 又 は 条 件	1 養殖施設のあることを標示するため、漁場の付近を航行する船舶から視認できる 標識を設置しなければならない。 2 漁期終了後、速やかに漁場を清掃しなければならない。 3 養殖施設の撤去は、漁業の時期中に行わなければならない。							
漁 業 権 区			先 取 特 権 区		抵 当 権 区		入 漁 権 区	
順位 番号	事 項		順位 番号	事 項		順位 番号	事 項	
1	洲本市五色町鳥飼浦1番地の2 五色町漁業協同組合 のため漁業権の設定の登録をする。 令和5年9月1日							
海 区	兵庫県瀬戸内海海区		免許番号	区第152号		摘 要		